



CQE15S

Carretilla retráctil eléctrica 1.5T

Diseño especial para pasillos estrechos de forma no estándares

EP EQUIPMENT CO.,LTD
www.ep-ep.com

■ CARACTERÍSTICA

Rendimiento

- El innovador sistema de CA ofrece una gran potencia, un control preciso y un rendimiento excelente.
- Caja de cambios vertical de alta resistencia, mayor vida útil.
- La unidad hidráulica de bajo ruido pero duradera, el cilindro de buena calidad y la manguera garantizan la alta confiabilidad del sistema hidráulico.
- El conector AMP y los cables eléctricos duraderos reducen en gran medida el mal funcionamiento de los componentes.
- El mástil de canal en forma de H mejora la resistencia de todo el camión.
- El mástil de forma CJ mejora la fuerza de la carretilla total.
- Aplicado con válvula eléctrica y mejores sistemas de liberación de calor que soportan un funcionamiento prolongado.

Seguridad

- El diseño seguro del sistema hidráulico evita que el mástil se caiga abruptamente cuando se corta la tubería hidráulica.
- El ombligo inverso de emergencia protege al operador de lesiones.
- El seccionador de emergencia cortará la fuente de energía para evitar accidentes cuando el camión se salga de control.
- La protección de límite de elevación múltiple garantiza la seguridad.
- Cambio automático a velocidad más baja cuando la horquilla alcanza su altura de ajuste.
- La válvula eléctrica se bloqueará cuando se corte la energía.
- Dirección asistida de doble monitoreo.

Operación

- Con el nuevo diseño de la cabeza ergonómica del alicatador, todos los botones se pueden alcanzar de forma cómoda y cómoda.
- La plataforma plegable reduce la vibración, lo que hace que el operador se sienta más cómodo.
- Diseño compacto, flexible y operativo.
- Cuando la plataforma está plegada, el camión puede trabajar a baja velocidad en un espacio más pequeño.
- Diseño de batería abierta lateralmente para un fácil reemplazo de la batería y varias aplicaciones.
- Válvula proporcional eléctrica equipada de serie.
- Dirección asistida eléctrica, suave y cómoda (EPS).

Mantenimiento

- Motor de tracción de CA, sin mantenimiento.
- El contador de horas y el indicador de batería recuerdan al operador la carga de la batería.
- Retire fácilmente la tapa trasera aflojando solo cuatro pernos; Acceso a todos los componentes clave para inspección, mantenimiento y reemplazo.
- Retire fácilmente la cubierta trasera aflojando solo dos pernos;
- El motor vertical hace que la inspección y el servicio sean mucho más convenientes.
- Sistema de control permite resolución de problemas fácil
- El mástil y el chasis se ensamblan juntos, fáciles de mantener.
- El ajuste de corte por bajo voltaje protege las baterías.



Carretilla retráctil eléctrica 1.5T

CQE15S

Marca Distintiva	1.1	Fabricante			EP
	1.2	Designación del modelo			CQE15S
	1.3	Unidad de potencia			Electric
	1.4	Tipo de conducción			Standing
	1.5	Capacidad nominal	Q	kg	1500
	1.6	Distancia del centro de carga	c	mm	600
	1.8	Distancia de carga, centro del eje motriz a la horquilla	x	mm	420
	1.9	Distancia entre ejes	y	mm	1395
	Peso de servicio	2.1	Peso de servicio		kg
2.3.1		Carga por eje, delante / trasera sin carga		kg	1250/615
2.4.1		Carga por eje, horquilla avanzada, cargada delante / detrás		kg	310/3055
2.5.1		Carga por eje, horquilla retraída, cargada delante / detrás		kg	1075/2290
Neumático/Chasis	3.1	Tipo de ruedas			Polyurethane
	3.2.1	Tamaño de ruedas de tracción		mm	Φ260×105
	3.3.1	Tamaño de ruedas de carga		mm	Φ102×73
	3.4	Ruedas de estabilidad		mm	Φ100×73
	3.5.1	Ruedas, número delantero / trasero (x = ruedas motrices)		mm	1×/4
	3.6	Banda de rodadura, delantera	b10	mm	—
	3.7	Banda de rodadura, trasera	b11	mm	1000
	4.1	Inclinación del carro del mástil / horquilla hacia adelante / atrás	α/β	°	2/4
	Dimensiones	4.2	Altura, mástil rebajado	h1	mm
4.3		Elevación libre	h2	mm	0 ^②
4.4		Altura de elevación	h3	mm	3000 ^②
4.5		Altura, mástil extendido	h4	mm	3960 ^②
4.7		Altura de la cabina superior / de guardia	h6	mm	—
4.8		Altura del asiento / altura de pie	h7	mm	150
4.10		Altura de los brazos de las ruedas	h8	mm	135
4.19		Longitud total	l1	mm	2340 ^③
4.20		Longitud hasta la cara de las horquillas	l2	mm	1270
4.21		Ancho total	b1/b2	mm	850/1100
4.22		Dimensiones de la horquilla	s/e/l	mm	40/100/1070
4.23		A, B Portahorquillas clase / tipo A, B			2A
4.24		Ancho del carro de la horquilla	b3	mm	800
4.25		Distancia exterior de las horquillas	b5	mm	200-780
4.26		Distancia entre brazos de rueda / superficies de carga	b4	mm	900
4.28		Distancia del retráctil	l4	mm	590
4.31		Distancia al suelo, cargada, debajo del mástil	m1	mm	70
4.32		Distancia al suelo, centro de la distancia entre ejes	m2	mm	70
4.34.1		Ancho de pasillo para palets 1000 × 1200 transversalmente	Ast	mm	2695 ^③
4.34.2		Ancho de pasillo para palets 800 × 1200 transversalmente	Ast	mm	2730 ^③
4.35	Radio de giro	Wa	mm	1690	
4.37	Longitud a través de los brazos de las ruedas	l7	mm	1820	
Dato de rendimiento	5.1	Velocidad de desplazamiento, con / sin carga		km/h	5.5/6
	5.2	Velocidad de elevación, cargada / descargada		m/s	0.11/0.14
	5.3	Velocidad de descenso, cargada / descargada		m/s	0.24/0.24
	5.4	Alcanzando velocidad, cargado / descargado		m/s	0.12/0.12
	5.8	Max. pendiente, cargado / descargado		%	6/10
	5.10	Freno de servicio			Electromagnetic
5.11	Freno de mano			Electromagnetic	
Motor Eléctrico	6.1	Potencia del motor de accionamiento S2 60 min		kW	3.3
	6.2	Potencia del motor de elevación en S3 15%		kW	3
	6.4	Voltaje de la batería / capacidad nominal		V/Ah	24/280 ^④
	6.5	Peso de la batería		kg	230 ^④
Dato adicional	8.1	Tipo de unidad de tracción			AC
	10.5	Diseño de dirección			Electronic
	10.7	Nivel de presión sonora en el oído del conductor		dB(A)	74

Si hay mejoras en los parámetros técnicos o configuraciones, no se dará más aviso.
El diagrama que se muestra puede contener configuraciones no estándar.

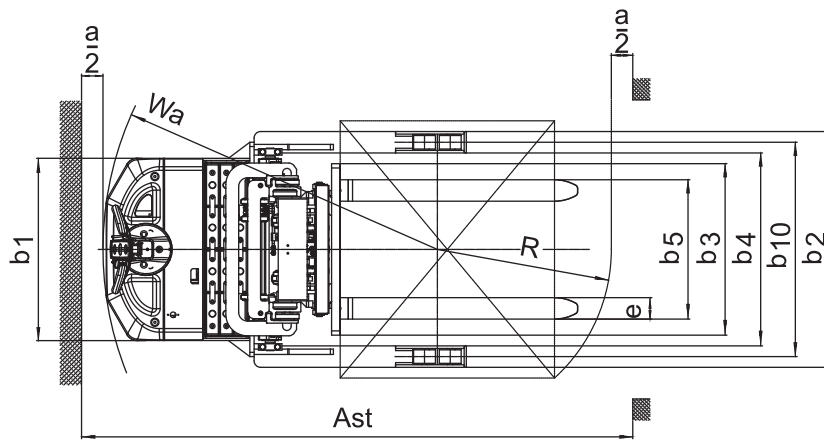
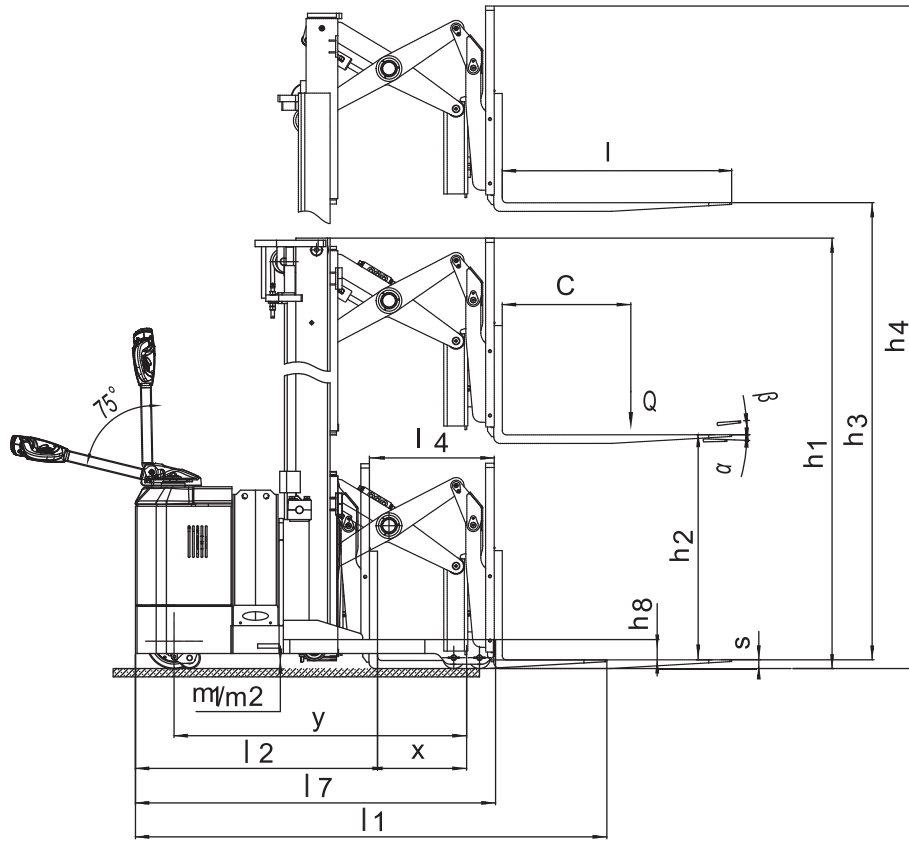
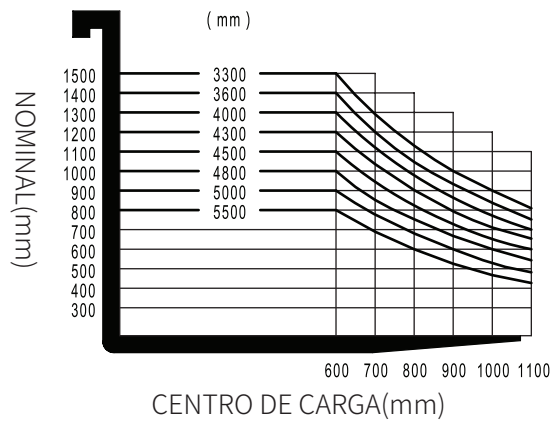


GRÁFICO DE CAPACIDADES NOMINALES



Opción de mástil

① Servicio de peso (batería incluida)			
Altura de mástil (mm)	Peso de servicio (kg)	Altura de mástil (mm)	Peso de servicio (kg)
Mástil de 2 etapas		Mástil de 3 etapas	
2700	1855	3550	2080
3000	1865	4000	2095
3300	1875	4300	2105
3600	1885	4500	2110
4000	1895	4800	2120
4300	1905	5000	2125
—	—	5500	2140

② Mástil

Tipos de mástil	Altura de elevación (h3)	Altura, mástil			Altura, elevación libre (h2)	
		Altura, mástil bajado (h1)	Altura, mástil extendido (h4)		Sin respaldo	Con respaldo
			Sin respaldo	Con respaldo		
	mm	mm	mm	mm	mm	mm
Mástil duplex estándar	2700	1940	3660	3660	0	0
	3000	2090	3960	3960	0	0
	3300	2240	4260	4260	0	0
	3600	2390	4560	4560	0	0
	4000	2590	4960	4960	0	0
	4300	2740	5260	5260	0	0
Mástil triplex	4000	1960	4955	4955	1000	1000
	4500	2130	5455	5455	1170	1170
	4800	2230	5760	5760	1270	1270
	5000	2295	5960	5960	1335	1335
	5500	2460	6460	6460	1500	1500

③ Dimensiones (mm)

		Mástil de 2 etapas	Mástil de 3 etapas
Longitud total (mínimo)	I1	2340	2350
Ancho de pasillo para palets 1000x1200 transversal	Ast	2695	2705
Ancho de pasillo para palets 800x1200 longitudinalmente	Ast	2730	2750
Ancho de pasillo para palets 1000x1200 longitudinalmente	Ast	2785	2795
Ancho de pasillo para palets 800x1200 transversal	Ast	2580	2585

④ Batería

CQE15S	estándar	opción	opción	opción
Capacidad (V/Ah)	280	210	224 (Batería con mantenimiento gratis)	360
Peso de batería (kg)	230	190	150	300

Opción

No.	Elementos opcionales	CQE15S
1.1	Dimensión de la horquilla	●900*600、2A、100*40*1070○900*600、2A、100*40*920 ○900*600、2A、100*40*1150○900*600、2A、100*40*1220 ○900*600、2A、100*40*1370
1.2	Anchura de patas	●860○900○1070○1170○1220○1270
1.4	Anchura del base de horquilla	●780mm
1.5	Altura del respaldo	●934mm(710)○1139mm(915)○1444mm(1220)
2.1	Tipo de la rueda de carga	●Double○Single
2.2	Material de la rueda de carga	●Polyurethane
2.3	Material de la rueda de conducción	●Polyurethane
2.7	Capacidad de la batería	●No○280Ah○360Ah○224Ah AGM○205Ah-Li
2.8	Cargador	●No○24V-30A External○24V-40A External○24V-50A External ○24V-25A Internal○24V-27.1A-Li Internal○24V-50A-Li External ○24V-100A-Li External
2.9	Indicador de la batería	●With time
2.11	Adjuntos archivos	●No○Built-in sideshifter
2.16	Tipo de la cabeza de manejo	●Hands big handle head
3.3	Ruedas de balanceo	●No(No pedal)○Yes(With padel)○No(With anti-pinch feet)
3.4	Sistema de llenado automático de agua	●No○Yes
3.23	Supervisión remota	●No○Yes and not customized
4.1	Función de la batería del tiro lateral	●No○Yes and not customized
4.2	Refrigeración	●No○Yes and not customized
4.5	Sistema de la elevación proporcional	●Yes
4.6	Inclinación hacia adelante y hacia atrás de la horquilla	●Yes
5.1	Carretilla de la batería del tiro lateral	●No○Side pull trolley

Nota: ●Estándar ○ Opcional - Inconformidad